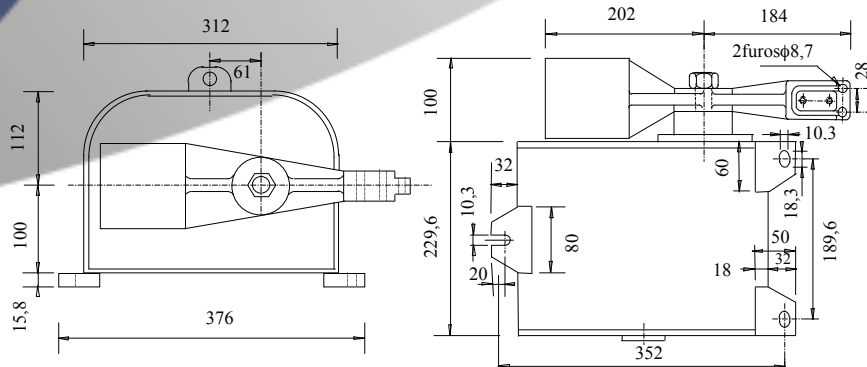


# CHAVE LIMITE MJ1306



## OBJETIVO

Chave limite com acionamento por contra-peso, desenvolvida para monitoração, automação e segurança de sistemas de elevação de cargas médias e pesadas e de equipamentos que operam em ambientes agressivos. **Sua finalidade básica é de limitar o curso de equipamentos móveis na elevação, atuando diretamente no circuito de potência.**

## UTILIZAÇÃO

Sistemas de monitoração, automação e segurança de equipamentos de elevação de carga, tais como: **Pontes rolantes**, elevadores em indústrias metalúrgicas, siderúrgicas e mineração.

## FUNCIONAMENTO

O Acionamento dos contatos é realizado pelos comes através do movimento do contra – peso e peso pendurado verticalmente no braço através do cabo de aço.

## OBSERVAÇÕES

1. Componentes internos com tratamento bicromatizados
2. Especificações sujeitas a alterações sem aviso prévio, visando melhorias técnicas
3. Para maiores informações, consulte nosso departamento técnico.

## CARACTERÍSTICAS TÉCNICAS

Capacidade elétrica	Tensão (V)	Corrente (A)
	440 VCA	80
	230 VCC	80
Tensão de isolamento	600 VCA (IEC60947-5-1)	
Temperatura de trabalho	-5°C a 100°C	
Grau de proteção	IP-54 (ABNT NBR-6146)	
Contatos elétricos	2NA	
Materiais	caixa e tampa em aço SAE1020 contrapeso em liga de ferro fundido	
Pintura	Esmalte sintético cinza martelado	
Fixação	02 furos oblongo de 10,3x16mm e 01 rasgo de 10,3x22,5mm	
Opcionais	pintura conforme solicitação prévia caixa e tampa em aço inox montagem do braço( lado esquerdo ou direito) conforme solicitação argola p/ içamento conforme solicitação	



Tel.(24) 3340-2200 - Fax:(24) 3340-2221  
www.elevolt.com.br / e-mail:comercial@elevolt.com.br